

Handbuch und Logbuch Luftkissen



Model:

Hersteller	ViPa- Eventmodule
Type	2204 Frame Bouncer 110319001
Seriennummer	220403110319001
Baujahr	März 2019
Gebläse Anzahl und Typ	1 x 1.5Hp

Inhaltsverzeichnis

1. EINLEITUNG	3
2. INHABER UND BETREIBER	4
3. IDENTIFIZIERUNG UND VERWENDUNG DES SPIELGERÄTS	5
3.1 Beschreibung des Spielgeräts	5
3.3 Hinweisschilder / Typenschild	6
4. LIEFERANT UND HERSTELLER	7
5. MONTAGE- UND DEMONTAGEANLEITUNG / HANDBUCH	7
5.1 Minimaler erforderlicher Freiraum um das Luftkissen und die Anordnung der Umzäunung.....	8
5.2 Verankerung mit Erdnägeln	9
5.3 Verankerung mit Gurten.....	9
5.4 Aufsicht / Betreuung.....	12
5.5 Schritt für Schritt Anweisungen zum Aufbau.....	13
5.6 Schritt für Schritt Anweisungen zum Abbau.....	15
6. WARTUNG UND INSPEKTIONEN	16
6.1 Inspektionen.....	16
6.2 Kennzeichnungen.....	17
6.3 Wartung	18
6.4 Inspektionen.....	29
6.5 Mängel und Änderungen.....	20
6.6 REPARATUREN.....	21
6.7 Unfälle.....	22

1 Einleitung

Die Sicherheitsstandards von aufblasbaren Spielgeräten verpflichtet Sie als Betreiber von aufblasbaren Spielgeräten, ein Logbuch pro Spielgerät zu führen. In diesem Logbuch müssen Sie Aufzeichnungen über Wartung, Inspektionen, Reparaturen und etwaige Unfälle aufbewahren. So können Sie optimal auf die Sicherheit des Spielgerätes achten.

Dieses Logbuch ist auch ein Werkzeug für die Inspektion der Lebensmittelsicherheitsbehörde.

Dieses Gremium überwacht die Einhaltung des Commodities Act-Decret über Anziehungs- und Spielplatzgeräte und hat daher das Recht, dieses Logbuch einzusehen. Über dieses Logbuch kann der Inspektionsbeamte prüfen, ob die Wartung den Verpflichtungen des Commodities Act-Decret über Anziehungs- und Spielplatzgeräte entspricht. Dieses Logbuch kann auch in Haftungsfragen eine zentrale Rolle spielen. Darüber hinaus bietet dieses Logbuch einen Einblick in die Maßnahmen, die Sie als Betreiber infolge eines möglichen Unfalls getroffen haben. Das Logbuch enthält Daten über den Betreiber / Inhaber, Daten zur Identifizierung des Geräts und technische Daten, Angaben zum Lieferanten und Daten zur Inspektion, Wartung, Reparatur des Geräts und Daten zu Unfällen. Zu jedem Abschnitt finden Sie eine kurze Erläuterung. Sie müssen die erforderlichen Daten in das dafür vorgesehene Feld eingeben.

Wenn Sie der Meinung sind, dass Sie mehr Platz benötigen, wenn Sie zum Beispiel eine größere Anzahl von Inspektionen als erforderlich erwarten, empfiehlt es sich, die Folgeseiten der verschiedenen Teile des Protokolls mehrmals im Voraus zu kopieren und die Kopien dazwischen einzufügen.

Das hier beschriebene Spielplatzgerät wurde vom TÜV Niederlande getestet. TÜV Nederland wurde von der Behörde für die Sicherheit von Lebensmitteln und Konsumgütern (VWA) mit der Durchführung von Inspektionen gemäß dem Erlass für Warenanziehungs- und Spielplatzgeräte beauftragt. Die Inspektion umfasst unter anderem das Testen des Spiels gegen die Entscheidung der Warenwet über Attraktionen / Spielgeräte.

Die folgenden Normen wurden für die Typprüfung angewendet.

1. EN 14960 Aufblasbare Spielgeräte - Sicherheitsanforderungen und Prüfverfahren
2. NEN 1176-1:2008 Allgemeine Sicherheitsanforderungen und Prüfmethode

Dieses Logbuch ist Teil der Inspektion durch TÜV Nederland und erfüllt die Anforderungen des Commodities Act-Decret über Anziehungs- und Spielplatzgeräte und muss daher verwendet und gewartet werden. Die Wartungs- und Nutzungshistorie sind wichtige Qualitätsdaten für den Lieferanten, aber auch die Prüfbescheinigungen und der Sicherheitsstatus der Spielgeräte müssen für die Benutzer nachweisbar sein.

2. Inhaber und Betreiber

Der Betreiber des Spielplatzgeräts ist die Person, die das Gerät gewerblich oder anderweitig nutzt. Dies muss nicht der Besitzer sein. Geben Sie daher sowohl den Namen des Inhabers als auch des Betreibers an, auch wenn der Eigentümer und der betreiber ein und dieselbe Person sind. Das Datum des Eigentumsübergangs muss jedes Mal eingegeben werden, wenn der Eigentümer das Spielgerät verkauft oder erneut verkauft. Geben Sie als Betreiber an, wie lange Sie das Spielgerät unter Ihrer Kontrolle haben.

Inhaber

Naam	Verbandsgemeinde Wissen
Straat	Rathausstraße 75
Postleitzahl / Ort	57537 Wissen
Telefonnummer	0 27 42 939 0
Datum der Eigentums Übertragung	18.03.2019

Betreiber

Naam	Verbandsgemeinde Wissen
Straat	Rathausstraße 75
Postleitzahl / Ort	57537 Wissen
Telefonnummer	0 27 42 939 0
Datum der Eigentums Übertragung	18.03.2019

3. Identifizierung und Verwendung des Spielgeräts

3.1 Beschreibung des Spielgeräts

Das Spielgerätemodell ist ein Luftkissen mit einem A-Rahmen, einer offenen Seite und 3 Wänden. Das Füllrohr ist mit einem Rückschlagventil und der Markierung mit dem Textgebläse ausgestattet. Die Verankerungspunkte des Spielplatzes sind mit Befestigungsösen für die Verankerung versehen. Das Luftkissen ist nur für Kinder von 4 bis 12 Jahren geeignet.

Abmessungen, Gewicht und statischer

Druck:

Abmessungen	L x B x H	cm	530 X 440 X 495
Benötigter Platzbedarf	L x B x H	cm	1080 X 760 X 530
Größe der Sprungfläche	L x B	cm	305 X 310
Statischer Luftdruck		Pa	1400
Statischer Luftdruck mindestens (Betriebsdruck)		Pa	1000
Transportgewicht		Kg	120
Transportabmessungen	L x B x H	cm	ca. 130 X 100 X 100
Anzahl Gebläse			1

Das Luftkissen muss an ein Gebläse des Typs angeschlossen sein:

Hergestellt gemäß der Norm EN 14960: 2013

Luftzufuhr: min. 1750 m³ / Stunde

Luftdruck: 1700-2000 Pa ohne Gegendruck

Betriebsluftdruck: Minimum 10 mbar (1000 Pa)

Die Öffnungen in den Luftansauggitter dürfen 8 mm nicht überschreiten.

Luftkissen Modell:



Gebläse:



3.2 Identifizierung

Jedes Spielgerät ist mit einem Typenschild versehen. Prüfen Sie vor dem Gebrauch, ob die Daten auf dem Spielgerät mit den Daten in diesem Logbuch und dieser Bedienungsanleitung übereinstimmen.

Identifizierung

<p>NL Veiligheidsvoorschriften</p> <ol style="list-style-type: none"> 1. Gebruik deze attractie alleen onder toezicht van een volwassene (18+) 2. Het is niet toegestaan om, onder invloed van alcohol of andere verkwetsende middelen gebruik te maken van deze attractie. 3. Bij windkracht meer dan 5 Bft de attractie niet gebruiken en/of oobazan. 4. Wanneer de attractie vermogen/druk begint te verliezen moeten alle gebruikers uit het de attractie, (min.druk 10mbar, max.druk 30mbar) 5. De attractie dient bevestigd te worden middels spanbanden en/of grondpennen. 6. Maximale lengte gebruikers 1,25m 7. Maximaal aantal gebruikers 6 <p>DF Regels</p> <ol style="list-style-type: none"> 1. Benutten nur unter Aufsicht eines Erwachsenen. (18+) 2. Es ist nicht erlaubt, diese Attraktion unter dem Einfluss von Alkohol oder anderen Beiz- oder spanmitteln zu benutzen. 3. Verwenden Sie die Attraktion nicht und / oder blasen Sie sie nicht auf, wenn die Windstärke mehr als 5 Bft beträgt. 4. Wenn die Attraktion beginnt Druck zu verlieren, müssen alle Benutzer die Attraktion verlassen. (min. Druck 10mbar, max. Druck 30mbar) 5. Die Attraktion muss mittels Gurten und / oder Erdanzugstiften befestigt werden 6. Maximale Benutzergröße 1,25m 7. Maximale Benutzerzahl 6 <p>EN Regulations</p> <ol style="list-style-type: none"> 1. Use only under the supervision of an adult. (18+) 2. It is not allowed to use the attraction under the influence of alcohol or other narcotic. 3. Do not use and / or inflate the attraction when the wind force is more than 5Bft 4. When the attraction begins to lose power / pressure, all users must leave the attraction. (min. pressure 10mbar, max. pressure 30mbar) 5. The attraction must be attached by means of straps and / or ground pins 6. Maximum high of user 1.25m 7. Maximum number of users 6 <p>Norm : EN 14960:2013</p> <p style="text-align: center;"></p> <p>Fabrikant/Hersteller/Anufacuraz: VIPA Eventmodule - Erstellenstr. 8 - D 79345 Erdingen</p>	<p>Niz List van ordergegevens van het Product DE: Eigenschaften EN: Properties</p> <table border="1"> <thead> <tr> <th>Ordercode / TeilPart</th> <th>Levenscycel / Levenscyclus / Cycle</th> <th>Type</th> <th>Bouwjaar / Baujahr / Year</th> </tr> </thead> <tbody> <tr> <td>Product Product Product</td> <td>Euro-Bounce</td> <td>2004 Frame Bouncer 110319001 Serial Number 2&703110319001</td> <td>2019</td> </tr> <tr> <td>Blower</td> <td>Euro-Bounce</td> <td>Norm EN 14960:2013 Luchtdruiver: Min. 1750m³/h Luchtdruk: 1700-2000 Pa Bedrijfsdruk: Min. 10mbar Schokklasse: P55</td> <td>2018</td> </tr> <tr> <td>Gebblase</td> <td>Euro-Bounce</td> <td>Norm EN 14960:2013 Luchtmenge: Min. 1750m³/h Luchtdruk: 1700-2000 Pa Bedrijfsdruk: Min. 10mbar Schokklasse: P55</td> <td></td> </tr> <tr> <td>Blower</td> <td>Euro-Bounce</td> <td>Norm EN 14960:2013 Luchtmenge: Min. 1750m³/h Pressure: 1700-2000 Pa Operating Pressure: Min 10mbar Protection Class: P55</td> <td></td> </tr> <tr> <td>Groepen Afscherm Aandacht</td> <td></td> <td>B: Standard Rein 600er EN14960 B: Standard Rein 600er EN14960 B: Standard Rein 600er EN14960</td> <td>2019</td> </tr> <tr> <td>Groepen Aandacht Aandacht</td> <td></td> <td>B: Minimale Tractor: 200kg B: Minimale Tractor: 200kg B: Minimale Tractor: 200kg</td> <td>2019</td> </tr> <tr> <td>Handboek Handboek Manual</td> <td>Euro-Bounce</td> <td></td> <td></td> </tr> </tbody> </table> <p>Bouw / Type nr: 2204 Frame Bouncer 110319001</p>	Ordercode / TeilPart	Levenscycel / Levenscyclus / Cycle	Type	Bouwjaar / Baujahr / Year	Product Product Product	Euro-Bounce	2004 Frame Bouncer 110319001 Serial Number 2&703110319001	2019	Blower	Euro-Bounce	Norm EN 14960:2013 Luchtdruiver: Min. 1750m³/h Luchtdruk: 1700-2000 Pa Bedrijfsdruk: Min. 10mbar Schokklasse: P55	2018	Gebblase	Euro-Bounce	Norm EN 14960:2013 Luchtmenge: Min. 1750m³/h Luchtdruk: 1700-2000 Pa Bedrijfsdruk: Min. 10mbar Schokklasse: P55		Blower	Euro-Bounce	Norm EN 14960:2013 Luchtmenge: Min. 1750m³/h Pressure: 1700-2000 Pa Operating Pressure: Min 10mbar Protection Class: P55		Groepen Afscherm Aandacht		B: Standard Rein 600er EN14960 B: Standard Rein 600er EN14960 B: Standard Rein 600er EN14960	2019	Groepen Aandacht Aandacht		B: Minimale Tractor: 200kg B: Minimale Tractor: 200kg B: Minimale Tractor: 200kg	2019	Handboek Handboek Manual	Euro-Bounce		
Ordercode / TeilPart	Levenscycel / Levenscyclus / Cycle	Type	Bouwjaar / Baujahr / Year																														
Product Product Product	Euro-Bounce	2004 Frame Bouncer 110319001 Serial Number 2&703110319001	2019																														
Blower	Euro-Bounce	Norm EN 14960:2013 Luchtdruiver: Min. 1750m³/h Luchtdruk: 1700-2000 Pa Bedrijfsdruk: Min. 10mbar Schokklasse: P55	2018																														
Gebblase	Euro-Bounce	Norm EN 14960:2013 Luchtmenge: Min. 1750m³/h Luchtdruk: 1700-2000 Pa Bedrijfsdruk: Min. 10mbar Schokklasse: P55																															
Blower	Euro-Bounce	Norm EN 14960:2013 Luchtmenge: Min. 1750m³/h Pressure: 1700-2000 Pa Operating Pressure: Min 10mbar Protection Class: P55																															
Groepen Afscherm Aandacht		B: Standard Rein 600er EN14960 B: Standard Rein 600er EN14960 B: Standard Rein 600er EN14960	2019																														
Groepen Aandacht Aandacht		B: Minimale Tractor: 200kg B: Minimale Tractor: 200kg B: Minimale Tractor: 200kg	2019																														
Handboek Handboek Manual	Euro-Bounce																																

3.3 Signalisering am Eingang

Jedes Spielgerät erhält am Eingang eine Beschilderung mit dem Text wie unten gezeigt. Prüfen Sie vor der Verwendung, ob dieser Text den Daten auf dem Spielgerät entspricht.

Signalisierung am Eingang



4. Lieferant und Hersteller

Lieferant und Hersteller des hier beschriebenen Luftkissens ist ViPa-Eventmodule. Die Überprüfung der Spielgeräte wurde im Auftrag und im Namen von ViPa-Eventmodule durchgeführt.

Naam	ViPa-Eventmodule
Straat	Ersteiner Str. 8
Postcode/plaats	79346 Endingen
Land	Deutschland
Telefoon nummer	00 49 7642 927670
E-mail	info@euro-kinderland.de
Name der Inspektionsstelle	TUV Nederland
Inspektionsdatum	10-4-2017
Zertifikatsnummer	060339TL Typenprüfung vom 25.04.2018

5. Montage- und Demontageanleitung / Handbuch

In diesem Handbuch wird beschrieben, wie Sie den aufblasbaren Spielgerät verwenden, aufbauen und abbauen. Lesen Sie das Handbuch vor dem Gebrauch sorgfältig durch! Informationen zur Inspektion und Wartung des Geräts finden Sie im Logbuch. Dies gibt die Art und Häufigkeit der Inspektion an.

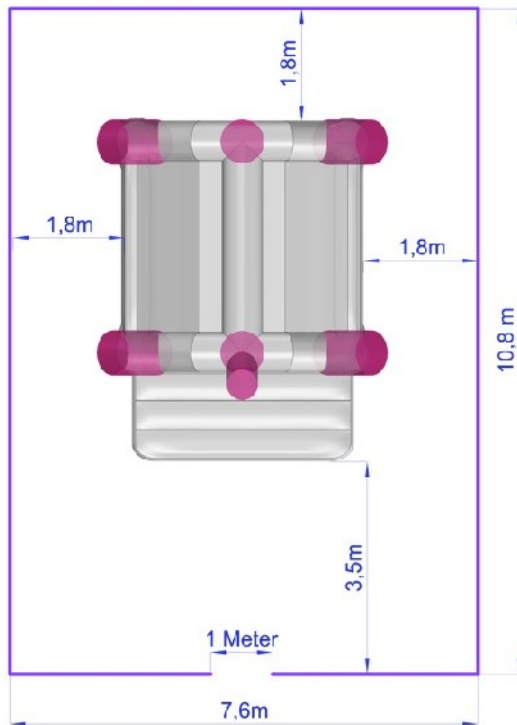
Liste der Teile des aufblasbaren Spielgeräts:

- Aufblasbares Spielgerät
- Gebläse
- Erdnägeln
- Gurte
- Logbuch

Der aufblasbare Spielplatz kann bis zu einer Windgeschwindigkeit von 5 Beaufort genutzt werden. Wenn die Windgeschwindigkeit diesen Wert überschreitet, kann das Gerät nicht verwendet werden und muß abgebaut und gesichert werden.

5.1 Minimaler erforderlicher Freiraum um das Luftkissen und die Anordnung der Umzäunung

Wird, um den Strom der Benutzer zu regulieren, der gesamte Bereich mit einem Zaun umgeben, muss dieser mindestens 1,8m von den Wandseiten und mindestens 3,5m von den freien Seiten entfernt sein. Ein Zugang muss eine Breite von 1,0m haben.



Aus Sicherheitsgründen muss ein Freiraum und eine barrierefreie Sammelzone von mindestens 1,8 Metern um die Wände des Spielplatzes und mindestens 3,5 Meter um die offenen Seiten des Spielplatzes vorhanden sein. Über dem Gerät muss ein Freiraum von mindestens 0,5 m vorhanden sein, ohne dass Hindernisse aufgrund von Bewegungen auftreten, die das Gerät ausführt, wenn sich Benutzer im Gerät befinden. Der Benutzer darf innerhalb der Reichweite von 2,5 m keine Hindernisse von der höchsten Stehfläche des Geräts berühren.

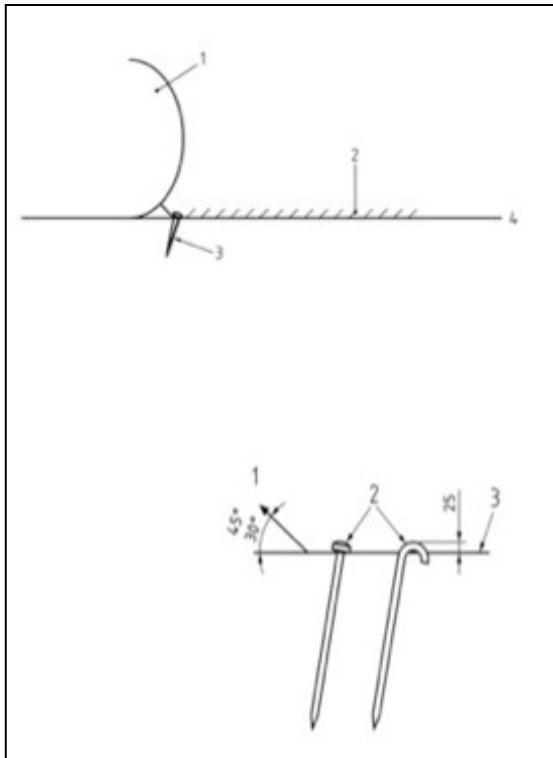
Die Oberfläche, auf der sich das Gerät befindet, sollte nicht mehr als 5 Grad geneigt sein. Das Gerät darf nur auf einer natürlichen Oberfläche wie z. B. Gras aufgestellt werden. Das Gerät darf nicht auf befestigten Flächen (Stein, Asphalt) verwendet werden, ohne dass geeignete Falldämpfungsmatten an den offenen Seiten des Geräts angebracht sind. Diese Falldämpfungsmatten sind nicht im Lieferumfang enthalten.

„Es ist möglich, von dieser Regel abzuweichen, wenn ein Spielgerät mit aufgeblasenen Wänden direkt neben einer oder mehreren festen Wänden platziert wird, z. B. den Wänden eines Gebäudes. In diesem Fall müssen die Wände oder Wände 2 m höher sein als die höchste Plattform im Gerät, es sei denn, die Plattform hat ein festes Dach. Aufgrund dieses Ausnahmefalls dürfen keine zusätzlichen Gefahren entstehen.“

5.2 Verankerung mit Erdnägeln

Das Gerät muss mit Erdnägeln gemäß den Verankerungsplänen am Boden verankert werden.

Situationsskizze



Legende

1. Seitliche aufblasbare Spielgeräte
2. Wirkungsbereich
3. Verankerung mit Erdnägeln so nahe wie möglich an der Seite des aufblasbaren Spielplatzes!
4. Bodenhöhe

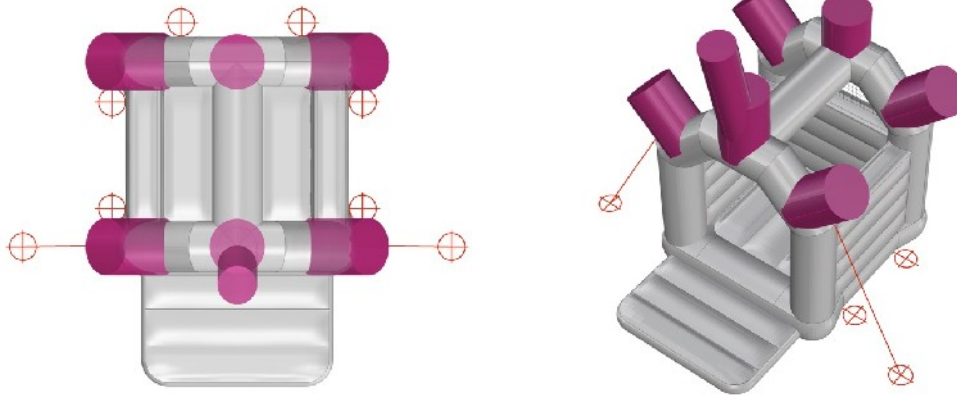
Legende

1. Krafrichtung
2. Geründete Köpfe
3. Bodenhöhe

5.3 Verankerung mit Gurten

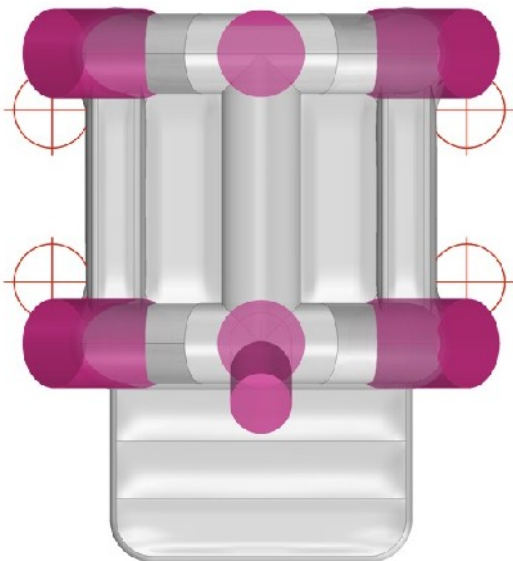
Auf einer Oberfläche, auf der die Verwendung von Erdnägeln nicht möglich ist, muss das Spielgerät mit einer gleichermaßen effektiven Methode verankert werden. Dies kann an einem Baum, einem Laternenpfahl oder dergleichen mittels Gurten erfolgen. Das Spielgerät muss an den auf dem Gerät angebrachten Verankerungspunkten verankert werden, indem Sandsäcke oder andere Ballastgewichte platziert werden, um jedem Verankerungspunkt ein Gegengewicht von mindestens 160 kg zu geben. Wenn das aufblasbare Spielgerät an einem mobilen Gerät, beispielsweise Fahrzeugen, verankert ist, müssen diese Fahrzeuge bewegungsunfähig gemacht und vom Betreiber überwacht werden.

Verankerungsplan bei Außenaufstellung mittels Erdnägeln und / oder Gurten.



Bei der Installation im Freien muss das Gerät an mindestens 8 Punkten verankert sein, proportional über das Gerät verteilt sein und es müssen mindestens 160 kg Gegengewicht pro Anker verwendet werden, wenn eine Verankerung mittels Erdnägeln nicht möglich ist.

Verankerungsplan bei Innenaufstellung in geschlossenen Räumen mittels Ballastgewicht



Bei der Installation in Innenräumen muss das Gerät an mindestens 4 Punkten im Verhältnis zum Gerät verankert sein. Pro Verankerung müssen mindestens 50 kg Gegengewicht verwendet werden.

Die Regeln für die Verwendung des Geräts sind auf dem Typenschild an der Vorderseite des Spielgerätes angegeben. Hier finden Sie die maximale Größe des Benutzers und die maximal zulässige Anzahl von Benutzern.

Durch das Anbringen von Zäunen, mindestens 1,8 m von allen Wandseiten und 3,5 m vom Eingang entfernt, gewährleisten Sie eine optimale Kontrolle der Anzahl der Benutzer.

Während des Aufblasens und Entleerens des Geräts darf das Spielgerät nicht verwendet werden. Sie müssen sicherstellen, dass sich keine Benutzer auf dem Spielgerät befinden.

Das Luftkissen muss an ein Gebläse des Typs angeschlossen sein:

- Hergestellt gemäß der Norm EN 14960: 2013
- Luftvördermenge: Min. 1750m³/h
- Luftdruck: 1700-2000 Pa ohne Gegendruck
- Betriebsdruck: min. 1000 Pa
- Sicherheitsklasse: IP23
- Berührungsschutz mit den elektronischen oder rotierenden Teilen nach EN 14960: 2013 (Die Öffnungen in den Luftansauggitter dürfen 8 mm nicht überschreiten).



Die Gebläse müssen so angeordnet sein, dass sie, einschließlich Kabel und Bedienelemente, für die Benutzer und die Öffentlichkeit nicht zugänglich sind.

5.4 Aufsicht / Betreuung

Um die Sicherheit zu gewährleisten, muss das Spielgerät ständig von mindestens einem Erwachsenen Beaufsichtigt werden. Dieser gewährleistet einen sicheren Ein- und Ausstieg der Benutzer. **Ohne Aufsicht / Betreuer darf das Spielgerät nicht benutzt werden und muß abgebaut und gesichert werden.**

Darüber hinaus stellt diese Person sicher, dass die Benutzer die festgelegten Regeln einhalten, wie auf den Markierungen des Geräts angegeben, und dass die festgelegten Anforderungen für die maximale Anzahl von Benutzern und die Benutzergröße nicht überschritten werden. Die Aufsicht / der Betreuer sorgt auch dafür, dass:

Besondere Aufmerksamkeit bei der Überwachung des Luftkissens Notwendigkeiten für/zum:

- Mindestens 1 Aufsicht / Betreuer (Erwachsene) anwesend ist;
- die Benutzer, Ihre Schuhe ausziehen;
- die Benutzer, alle am Körper getragenen harten, spitzen oder gefährlichen Gegenstände zu entfernen;
- die Benutzer, ihre brille abzunehmen, sofern möglich;
- Hinweis, dass der verzehr von Lebensmitteln, Getränken und Kaugummi verboten ist;
- Freihalten des Eingangs von Hindernissen;
- Hinweis für die Bentzuer, dass das Klettern oder Hängen an den Begrenzungswänden verboten ist;
- Verbot von Saltos/Purzelbäumen und grbem Spielverhalten
- Geen ruw spel wordt gespeeld
- den Betreiber und/oder Aufsichtspersonal, größere, ungestümere Benutzer von kleineren Benutzern getrennt zu halten;
- den betreiber und/oder Aufsichtspersonal mit einer pfeife oder einem anderen Signal bei den Benutzern bemerkbar machen zu können.

Bei Notfällen oder Unfällen evakuieren Sie das aufblasbare Spielgerät. Und informieren Sie gegebenenfalls die Rettungsdienste oder Erste Hilfe. Nach dem Vorfall, den Sie in das Logbuch eintragen müssen, steht Kapitel 6.8 für Unfälle zur Verfügung.

5.5 Stap voor stap opbouw instructie

<p>Schritt 1: Legen Sie die Unetrlegplane auf eine ebene Fläche und plazieren Sie das Spielgerät darauf. Stellen Sie vorher sicher das keine scharfen Gegenstände, Steine usw. Sich in diesem Bereich befinden.</p>	
<p>Schritt 2: Lösen Sie die Gurte und rollen Sie das Spielgerät voneinander ab. Von der Mitte nach außen.</p>	
<p>Schritt 3: Falten Sie das Spielgerät auseinander.</p>	
<p>Schritt 4: Schließen Sie alle Öffnungen im Luftkissen mit einem Reißverschluss, D-Schlaufen und / oder Klettverschluss.</p>	
<p>Schritt 5: Befestigen Sie den/die Luftschläuche mit dem Gurt an den Gebläsen.</p>	

<p>Schritt 6: Verbinden Sie das Gebläse mit einem CE-geprüften Kabel. Achten Sie darauf, Kabeltrommeln vollständig abzurollen und niemals mehr als 2 Gebläse auf einer Kabeltrommel anzuschließen. Achten Sie bei der Wahl des Kabels auf die Leistungsaufnahme des Gebläses.</p>	
<p>Schritt 6: Achten Sie beim Aufblasen darauf, dass auf allen Seiten ausreichend Platz für das Spielgerät vorhanden ist.</p>	
<p>Schritt 7: Und prüfen Sie, ob im Kissen ausreichend Luftdruck herrscht. Ist dies nicht der Fall, überprüfen Sie die Schritte 4 bis 7.</p>	
<p>Schritt 8: Verankern Sie das Luftkissen an den vorgeschriebenen Stellen mit den Erdungsstiften.</p>	
<p>Schritt 9: Das Spielgerät ist jetzt einsatzbereit.</p>	

Das Gerät darf nicht auf befestigten Flächen (Stein, Asphalt) verwendet werden, ohne dass geeignete Falldämpfungsmatten an den offenen Seiten des Geräts angebracht sind.

5.6 Schritt für Schritt Anweisungen zum Abbau

Entfernen Sie zunächst alle Benutzer der aufblasbaren Spielgeräte. Stellen Sie sicher, dass ein unbefugter Zugang/Zugriff nicht möglich ist und dass durch die Demontage des aufblasbaren Spielgeräts keine Gefahr entstehen kann.

- Wischen Sie das Kissen von Staub und Sand ab. Entfernen Sie außerdem Schlamm und Nässe mit einem Tuch.
- Ziehen Sie nun die Stecker der Gebläse aus den Steckdosen und trennen Sie die Luftschläuche der Gebläse.
- Öffnen Sie alle Entlüftungsklappen, das Luftkissen entlüftet sich jetzt..
- Warten Sie, bis die Luft vollständig aus dem Kissen entwischen ist, und legen Sie das Kissen Flach auf den Boden.
- Falten Sie die Wände sauber nach innen, so dass nur der die Bodenfläche auf dem Boden liegt.
- Falten Sie das Luftkissen in Längsrichtung drei- bis viermal zu einem langen Streifen von etwa 1,20 Metern Breite.
- Rollen (nicht falten) Sie das Luftkissen sehr eng in Richtung der Mitte.
- Befestigen Sie den mitgelieferten Gurt um das Kissen.

6. Wartung und Inspektionen

Das Spielgerät muss in regelmäßigen Abständen überprüft werden, um den Verschleiß des aufblasbaren Spielgeräts rechtzeitig zu erkennen.

6.1 Inspektionen

Vor der Verwendung der aufblasbaren Spielgeräte überprüft der Betreiber oder die vom Betreiber benannte Person das Spielgerät auf folgende Punkte:

- Ob der Aufstellort geeignet ist
- Richtige Verankerung
- Ordnungsgemäße Platzierung von Hilfsgütern (wie Falldämpfungsmatten)
- Ob am Gerät keine Löcher oder Risse vorhanden sind
- Verwendung des richtigen Gebläses
- Ausreichender innerer Luftdruck
- Keine elektrischen Komponenten Mängel und/oder Abnutzung der aufweisen
- Schalter, Steckdosen und Stecker sich in gutem Zustand befinden
- Der Luftschlauch korrekt am Gebläse befestigt ist
- Richtige Platzierung des Gebläses und korrekter Absicherung des Stromkreises

Das Gerät darf nicht ohne Inbetriebnahmeprüfung in Betrieb genommen werden.

Die jährliche Überprüfung wird von einem Sachverständigen durchgeführt. Dieser prüft das Gerät sowie alle relevanten Hilfsstoffe.

Die jährliche Inspektion beinhaltet überprüfen von:

- Berichte von früheren Inspektionen
- Identifikation des Gerätes und des Gebläses
- Überprüfen Sie die Verankerungspunkte auf Risse und Verschleiß
- Anzahl und Art der Erdanker gemäß den Anforderungen
- Verschleiß im Gewebe des Geräts
- allen Bauteilen auf Verschleiß
- Luftdruck korrigieren
- Interne Bauteile auf Verschleiß und Risse prüfen
- Alle Nähte auf Risse und Verschleiß prüfen
- Das Schutzgitter des Gebläses
- Das Gebläsegehäuse
- Den Zustand des Lüfters
- Alle elektronische Teile prüfen
- Überprüfen Sie das Vorhandensein der Hinweisschilder und Typenschilder
- Überprüfen Sie das Vorhandensein der Verankerungspunkte
- Überprüfen Sie das Vorhandensein der Befestigungsgurte

6.2 Kennzeichnungen

Jedes Gerät ist permanent mit einem Typenschild versehen, auf dem Folgendes steht:

- Die Art des Gebläses
- Gewicht aufgerolltes Kissen
- Die Leistung des Gebläses
- Die maximale Größe der Benutzer
- Die maximale Anzahl von Benutzern
- Die eindeutige Typen / Seriennummer
- Das Baujahr
- Name und Anschrift des Lieferanten / Herstellers, Importeurs oder Bevollmächtigten
- Angabe der aktuellen europäischen Norm (EN 14960: 2013)

Der Verbindungsschlauch muss so gekennzeichnet sein, dass er nicht mit anderen Schläuchen wie Inspektionsschläuchen oder Schläuchen zum Entleeren des Geräts verwechselt werden kann.

Jedes Gebläse muss mindestens dauerhaft gekennzeichnet sein mit:

Art und Leistung

Eindeutige Identifikationsnummer

Baujahr

Name und Anschrift des Lieferanten

Angabe der aktuellen europäischen Norm (EN 14960: 2013)

6.3 Wartung

Das Spielgerät muss regelmäßig gewartet werden. Die Wartungshäufigkeit hängt von der Nutzung ab, muss jedoch mindestens einmal jährlich durchgeführt werden. Geben Sie an, wann und von wem die sicherheitsrelevante Wartung durchgeführt wurde.

Die folgenden Arbeiten müssen zur Wartung ausgeführt werden:

- Reinigen Sie alle Oberflächen mit neutraler Seife
- Abfallentsorgung
- Lufteinlass am Gebläse reinigen
- Reinigen des Lüfterrads des Gebläses

Teile werden bei Bedarf ersetzt oder repariert. Sicherheitsrelevante Änderungen werden nur in Absprache mit dem Lieferanten durchgeführt. Das Gerät darf nur nach Genehmigung verwendet werden.

Wartungsberichte:

Datum	Name der ausführenden Person	Beschreibung der Wartung

Hinweis: Verwenden Sie keine scharfen oder scheuernden Reinigungsmittel oder Lösungsmittel.

6.4 Inspektionen

Geben Sie einen Überblick über die verschiedenen Inspektionen, die im Laufe der Zeit an den Spielgeräten durchgeführt wurden, und geben Sie die Details der Person an, die diese Inspektionen durchführt. Das Spielgerät muss mindestens einmal im Jahr von einem Sachverständigen überprüft werden.

Folgende Punkte müssen während der Inspektionen geprüft werden:

Überprüfen Sie die Nähte auf eventuelle Schäden

Überprüfen Sie den statischen Druck (minimaler Betriebsluftdruck 1000 Pa)

Überprüfen Sie die Spielgeräte auf andere Mängel oder Veränderungen

Überprüfen Sie das Spielgerät nach EN 14960

Inspektionen Berichte:

Datum	Name der ausführenden Person	Beschreibung der Inspektion

Nb. Fügen Sie die Prüfberichte dem Logbuch hinzu.

6.7 Unfälle

Wenn ein Unfall eintritt, der vermutlich vom Spielgerät verursacht wird, muss der Unfall unten aufgeführt werden. Geben Sie die Verletzung und das Alter des Benutzers an. Führen Sie nach einem Unfall immer eine Inspektion durch. Wenn bei dieser Inspektion ein Defekt oder eine Änderung des Zustands des Spielplatzes festgestellt wird, geben Sie diesen Defekt bitte an oder ändern Sie ihn im Logbuch für Inspektionen. Geben Sie unten die zu ergreifenden Maßnahmen an und geben Sie an, wann sie umgesetzt werden.

Unfall Berichte:

Datum	Unfall / Verletzung	Ursache	Maßnahme zu ergreifen	Datum